

平成23事業年度

# 事業報告書

自：平成23年4月 1日

至：平成24年3月31日

国立大学法人神戸大学

# 目 次

I	はじめに	1
II	基本情報	
	1. 目標	2
	2. 業務内容	3
	3. 沿革	5
	4. 設立根拠法	6
	5. 主務大臣（主務省所管局課）	6
	6. 組織図	7
	7. 所在地	8
	8. 資本金の状況	8
	9. 学生の状況	8
	10. 役員の状況	8
	11. 教職員の状況	10
III	財務諸表の概要	
	1. 貸借対照表	11
	2. 損益計算書	11
	3. キャッシュ・フロー計算書	12
	4. 国立大学法人等業務実施コスト計算書	12
	5. 財務情報	12
IV	事業の実施状況	19
V	その他事業に関する事項	
	1. 予算、収支計画及び資金計画	21
	2. 短期借入れの概要	21
	3. 運営費交付金債務及び当期振替額の明細	22
別紙	財務諸表の科目	26

## 「I はじめに」

### (1) 事業の概要

本学は、開放的で国際性に富む固有の文化の下、構成員一人ひとりが「真摯・自由・協同」の精神を共有しつつ、更なる飛躍に向けて、2015年までに「グローバル・エクセレンス」の実現のため、世界トップクラスの教育研究機関として、また、卓越した社会貢献・大学運営の実現を目指し、「神戸大学ビジョン2015」を策定している。現在は、これを具体化するための各種施策について、全学を挙げて取り組んでいるところである。平成23年度は、神戸大学がグローバル・エクセレンスの実現に挑戦する時代（チャレンジ・フェーズ 2010～2012）の中核年度であり、その目標への到達に向けて各種事業を実施した。

### (2) 法人をめぐる経営環境

国から交付される運営費交付金の大学改革促進係数による減額や総人件費改革による人件費の削減など、国立大学法人の経営においては、一層財政的な厳しさが増している。さらに、国立大学法人の教育研究活動を支える施設・設備等についても、施設整備費補助金等の削減により、その老朽化や新たな教育ニーズの発生による狭隘化への対応が困難な状況になっている。このような中、本学では人件費や物件費の節減に努め、また、附属病院の収入増や競争的資金等の外部資金獲得を図るなど自己収入の確保、資金の運用、業務運営の改善に努めている。

### (3) 当該事業年度における事業の経過及びその成果

平成23年度においては、「神戸大学ビジョン2015」の実現に向け、具体的な活動を展開するため、「政策」及び「実施項目」に基づき諸施策を実施した。

また、諸施策の財政的な裏付けを確保するため9月に補正予算を編成した。なお、本学の経常収益は対前年度1,956百万円増の66,702百万円となっており、主な内訳としては運営費交付金収益20,747百万円、授業料収益8,161百万円、附属病院収益27,330百万円、受託研究等収益及び受託事業等収益3,498百万円となった。

### (4) 重要な経営上の出来事等

平成23年度は、①ビジョンの実現に向けた「ビジョン推進経費」（配分額：249百万円）、「設備更新費」（配分額：98百万円）による戦略的・重点的な予算配分の実施、②競争的資金等の間接経費を財源とした「学長戦略経費」（配分額：30百万円）による戦略的事業への機動的な予算配分の実施、③全学の先端融合研究を推進するための統合研究拠点の設置、④神戸大学ブリュッセルオフィスを活用した国際シンポジウム等の開催やダブルディグリープログラム等によるEU圏高等教育域内等との関係強化、⑤東日本大震災に伴う復興支援、⑥国立大学法人東北大学との災害科学分野における包括協定の締結及び震災復興支援・災害科学研究推進室の設置、⑦グローバル人材育成に寄与できる住環境整備を目的とした国維寮の改修、⑧コスト削減プロジェクトの実施、⑨附属病院の収益増及び診療費用削減に向けた戦略的な取組、など本学の経営に関わる重要な施策を実施した。

### (5) 主要課題と対処方針

本学にとって、「神戸大学ビジョン2015」の実現に向け、各種施策を着実に展開することが課題であり、そのために各政策の下に設定した43の「実施項目」に基づき、諸施策を推進してきた。

また、財務内容の改善に向け、運営費交付金だけでなく、学生納付金、附属病院収入等の自己収入の確保、資金運用の充実及び競争的資金等の外部資金の獲得などを積極的に行うとともに、総人件費改革に対応した人件費の削減などを行った。

## (6) 今後の計画等

今後は、「神戸大学ビジョン2015」を踏まえて、平成24年度の重点事項を着実に遂行していく。

特に、平成24年度においては、①神戸大学創立110周年記念事業の実施、②グローバル人材育成を目的とした魅力ある教育プログラム導入の推進、③統合研究拠点における先端融合研究の展開、④海外事務所を活用した国際交流活動及び新たな派遣・受入プログラムや学術交流協定締結の推進、⑤東日本大震災に伴う復興支援と東北大学との災害科学分野における包括協定に基づく取組の展開、⑥附属中等教育学校における後期課程の開設、⑦低侵襲医療に係る診療研究体制の強化、⑧六甲台キャンパスに保有する登録有形文化財建造物の整備、⑨経常経費の見直しと削減の更なる推進、などの諸施策を実施していくこととしている。

## 「II 基本情報」

### 1. 目標

神戸大学は、前身校の神戸高等商業学校の創立（明治35年）から数えて100有余年の歴史と伝統を有し、11学部14研究科1附置研究所を擁する、人文・人間科学系、社会科学系、自然科学系、生命・医学系にわたる、多様な教育研究分野を包括する総合大学である。

本学は、開放的で国際性に富む固有の文化の下、『真摯・自由・協同』の精神を発揮し、人類社会に貢献するため、普遍的価値を有する『知』を創造するとともに、人間性豊かな指導的人材を養成することを使命としている。この使命を果たしていくために「神戸大学ビジョン2015」を策定し、“Toward Global Excellence in Research and Education”、すなわち、世界トップクラスの教育研究機関となること、また、卓越した社会貢献と大学経営を行うことを全構成員が共有し、その実現を目指している。

教育においては、「教育憲章」に掲げた、「人間性」、「創造性」、「国際性」及び「専門性」を身に付けた個性輝く人材を養成するため、国際的に魅力ある教育を学部・大学院において展開する。また、豊富な研究成果を活かして、社会の変化を先導し、個人と国際社会が進むべき道を切り拓く高度な知識・能力を有する、次世代の研究者をはじめとした多様な人材の養成に努め、教育の更なる高みを目指す。

研究においては、「研究憲章」に掲げた、既存の学術分野の深化・発展と学際的な分野融合領域の開拓だけではなく、未来社会を見据えた重点分野における先端研究を展開し、さらに、将来これらの研究を担う、優れた若手研究者の養成・輩出に努める。そして、それらの卓越した研究成果を世界に発信するとともに、現代社会が抱える様々な課題にも取り組む。

教育、研究とともに大学の重要な使命である社会貢献については、国際都市神戸に根ざす大学として、多様で広範なレベルで国際・地域社会との連携を強め、教育研究活動の成果を広く社会に還元する。特に持続的発展に資する産学官民連携活動の推進や、新しい社会経済基盤、市場を創成するドライビングフォースとして積極的な社会貢献を果たす。

これらの諸活動の礎となる大学経営に関しては、単に効率化を図るだけではなく、変化する環境に柔軟かつ機敏に対応できるガバナンス体制を構築する。そのために、組織の役割と責任の明示化を図り、効果的・能動的に駆動できる体制とすると同時に、社会に対する国立大学法人としての責務を自律的に果たす視点からの戦略的経営に努める。さらに、大学運営を支える人材の養成とその効果的な管理に努める。

以上の基本的な目標を達成するため、教育、研究、社会貢献、大学経営すべての側面において、不断に点検・評価を実施し、その過程で明らかになった課題や問題点等を確実に解決・改善する。また、大学を取り巻く環境の変化を見極め、定められた手続きに従って適宜計画を見直し、柔軟かつ適切に対応する。

## 2. 業務内容

### (1) 大学の教育研究等の質の向上

#### ①教育に関する取組

- ・国際的教育研究拠点としてふさわしい質の高い教育成果の達成を目指した取組を実施。
- ・大学の教育憲章を踏まえ、各学部・研究科で掲げる教育目的を達成するため、アドミッション・ポリシーに基づいた学生を受入れのための取組を実施。
- ・大学の教育憲章を踏まえ、各学部・研究科で掲げる教育目的を達成するため、教育内容の充実を図るための取組を実施。
- ・国際的教育研究拠点としてふさわしい、充実した教育を実施するための教育実施体制を強化するための取組を実施。
- ・教育の質の向上のため、教員の教育力を更に強化するための取組を実施。
- ・学生に対する修学支援、生活支援、キャリア形成支援等を充実させるための取組を実施。
- ・特に、全学部・研究科で、ディプロマ・ポリシーを策定し、ディプロマ・ポリシーに基づいた教育を実施するためのカリキュラム・ポリシーを策定した。

#### ②研究に関する取組

- ・国際的教育研究拠点として、世界的水準の学術研究を推進し、卓越した研究成果の創出に努めるための取組を実施。
- ・研究の点検・評価を通じて、知の拠点として大学全体の研究水準の維持・向上を図るための取組を実施。
- ・国際的教育研究拠点として、卓越した研究成果を創出するための研究実施体制等を充実させるための取組を実施。
- ・特に、統合研究拠点において、さらなる融合研究を目指した情報交換体制を構築するため、統合研究拠点連絡会議を設置した。また、京速コンピュータ「京」を活用した2つの共同研究を推進するため、神戸大学統合研究拠点と理化学研究所計算科学研究機構が施設の利用に関する覚書を締結した。

#### ③その他の取組

##### (国際化に関する取組)

- ・教育研究のグローバル化に即して、国際的に活躍できる国内外の人材の養成及び世界的に卓越した学術研究を推進するための体制を強化するための取組を実施。
- ・特に、神戸大学ブリュッセルオフィスを活用した国際シンポジウム等の開催やダブルディグリープログラム等によるEU圏高等教育域内等との関係を強化した。

##### (社会との連携や社会貢献に関する取組)

- ・国立大学の公的な役割を踏まえ、教育研究成果の社会還元を通じて、積極的な社会貢献を行うための取組を実施。
- ・特に、東日本大震災に伴う復興支援や国立大学法人東北大学との災害科学分野における包括協定の締結及び震災復興支援・災害科学研究推進室を設置した。

##### (附属病院に関する取組)

- ・大学病院として社会から求められる先端的な医療の開発、地域医療への貢献及び医療人の養成を行うための取組を実施。
- ・効率的な病院経営を推進するため、管理運営機能を充実させるための取組を実施。

##### (附属学校に関する目標)

- ・附属学校としての使命を果たすため、神戸大学の教育研究に資するとともに、国・地域における初等中等教育の先導的・実験的な取組を推進するための取組を実施。

## (2) 業務運営の改善及び効率化

### ①組織運営の改善に関する取組

- ・大学として適切かつ迅速な意思決定ができるガバナンス体制を強化するための取組を実施。
- ・機動的かつ柔軟な大学経営を実現するため、効果的な人的資源管理を行うための取組を実施。

### ②事務等の効率化・合理化に関する取組

- ・卓越した大学経営を実現するため、業務改善を推進するための取組を実施。
- ・特に、事務業務の能率化を図るため、事務局各課の係制を廃止し、グループ制を導入した。

### ③労働環境の改善に関する取組

- ・職員が仕事と育児を両立させるため、楠地区保育所を開設するとともに、ベビーシッター派遣制度による育児支援サービスを拡充した。

## (3) 財務内容の改善

### ①資源配分に関する取組

- ・卓越した大学経営を実現するため、戦略的な資源配分を行うための取組を実施。

### ②外部研究資金、寄附金その他の自己収入の増加に関する取組

- ・教育研究の高度化及び大学経営の安定化を実現するため、自己収入を増加させるための取組を実施。

### ③経費の抑制に関する取組

- ・運営経費の抑制に資するため、適切な人件費管理のための取組を実施。
- ・国家公務員の改革を踏まえ、人件費改革のための取組を実施。
- ・運営経費の抑制に資するため、人件費以外の経費の適切な削減のための取組を実施。

### ④資産の運用管理の改善に関する取組

- ・大学経営の安定化に資するため、資産の効率的・効果的な運用を図るための取組を実施。

## (4) 自己点検・評価及び情報提供

### ①評価の充実に関する取組

- ・大学運営の改善に資するため、評価サイクルの更なる実質化を図るための取組を実施。

### ②情報公開や情報発信等の推進に関する取組

- ・点検・評価の結果について、広く社会に情報発信することを通じて、本学の取組や現状に対する理解を促進するための取組を実施。

## (5) その他の業務運営

### ①施設設備の整備・活用等に関する取組

- ・全学的視点に立った施設マネジメント及び環境マネジメントを更に推進するための取組を実施。

### ②安全管理に関する取組

- ・大学の諸活動における安全性の向上を目指すとともに、情報セキュリティ対策を推進するための取組を実施。

### ③法令遵守に関する取組

- ・適正な大学運営を行うため、大学の諸活動における法令遵守はもとより、大学倫理を徹底するための取組を実施。

### ④広報活動の充実に関する取組

- ・大学の多様な情報を発信するため、戦略的な広報活動を展開。
- ・情報発信力の強化及び内容の充実を図るため、神戸大学 Web サイトをリニューアルした。

### 3. 沿革

神戸大学は、1902(明治 35)年に高等教育機関として設置された神戸高等商業学校を創立基盤としており、1949(昭和 24)年 5 月 31 日、「国立学校設置法」公布により、神戸経済大学・神戸工業専門学校・姫路高等学校・兵庫師範学校・兵庫青年師範学校を包摂して、神戸大学が設置された。当初は文理学部・教育学部・法学部・経済学部・経営学部・工学部の 6 学部でスタートし、附属図書館が置かれ、経済経営研究所が附置された。経済学部と経営学部には第二課程(夜間課程)が設置された。教養課程の教育は神戸教養課程(後に御影分校)と姫路分校とに分かれて行われた。

1953(昭和 28)年 4 月、大学院法学研究科・経済学研究科・経営学研究科(修士課程・博士課程)が設置され、翌年に文理学部が文学部と理学部とに分離された。1955(昭和 30)年 7 月には法学部にも第二課程が設置された。

1960 年代に入ると六甲台地区への学舎統合が始まり、国立移管された医学部と一部の施設を除くすべての学部が、1968(昭和 43)年までに六甲台地区に集結した。1963(昭和 38)年には教養部が発足し、1964(昭和 39)年には兵庫県立神戸医科大学の国立移管により医学部が、1966(昭和 41)年には兵庫県立兵庫農科大学の国立移管により農学部が設置された。1967(昭和 42)年には兵庫県立神戸医科大学附属病院と兵庫県立厚生女子専門学院も国立移管されてそれぞれ医学部附属病院、同附属看護学校となった。また医学部には附属専修学校として 1969(昭和 44)年に附属衛生検査技師学校(後に附属臨床検査技師学校)が附設された。

1968(昭和 43)年から本格化した大学紛争の影響は神戸大学にも及び、同年 12 月から翌年にかけて学舎の封鎖などが行われたが、1969(昭和 44)年後半には徐々に沈静化した。

大学院は、専攻科での教育(工学専攻科・理学専攻科・文学専攻科・教育専攻科)を改めて、既に博士課程を設置していた学部を除くすべての学部で 1981(昭和 56)年までに修士課程まで設置された(大学院工学研究科・理学研究科・文学研究科・農学研究科・教育学研究科)。県立大学時代の研究科を移管して医学研究科(博士課程)が設置されたのは 1967(昭和 42)年である。新しい博士課程の設置は学部の枠組を越えた独立研究科の設置として準備され、1980(昭和 55)年の文化科学研究科、1981(昭和 56)年の自然科学研究科として実現した。同年には医学部附属の専修学校(附属看護学校・附属臨床検査技師学校)を母体として医療技術短期大学部が発足した。

1992(平成 4)年、教育学部・教養部を改組して発達科学部・国際文化学部が、また 3 番目の独立研究科として大学院国際協力研究科(修士課程、後に博士課程)が発足した。医学部保健学科は、医療技術短期大学部を母体として、1994(平成 6)年に設置された。また、自然科学系の大学院(理学研究科・工学研究科・農学研究科)は、同年自然科学研究科(博士課程前期課程)に移行した。さらに、1997(平成 9)年に大学院総合人間科学研究科(修士課程、後に博士課程)が設置された。保健学専攻の新設に伴い、大学院医学研究科は 1999(平成 11)年に医学系研究科と改められた。なお、1990 年代には第二課程の見直しも行われ、1993(平成 5)年には経営学部、1994 年(平成 6)年には法学部と経済学部、2004(平成 16)年には法学部が、2006(平成 18)年には経営学部が、2008(平成 20)年には経済学部がそれぞれ夜間主コースの募集を停止した。)

2002(平成 14)年には大学院経営学研究科に専門大学院(後に専門職大学院)が設置された。

2003(平成 15)年には神戸大学と神戸商船大学とが統合し、第 11 番目の学部として海事科学部が設置された。

2004(平成 16)年には大学院法学研究科に法科大学院が設置された。

2007(平成 19)年には文学研究科、文化科学研究科を改組し、人文学研究科を設置、総合人間科学研究科を改組し、国際文化科学研究科及び人間発達環境学研究科を設置、自然科学研究科を改組し、理学研究科、工学研究科、農学研究科及び海事科学研究科を設置した。

2008(平成 20)年には保健学研究科を設置し、医学系研究科を医学研究科に改称、神戸大学中国事務所を北京に設置した。

2009(平成 21)年には発達科学部附属学校(6 校園)を改組し、神戸大学附属学校(4 校園)を設置した。

2010(平成 22)年には工学研究科情報知能学専攻を改組し、システム情報学研究科を設置、経済経営研究所附属政策リエゾンセンターを改組し、附属企業資料総合センターを設置、神戸大学ブリュッセルオフィスをベルギーに設置した。

2011(平成 23)年には統合研究拠点を設置した。

#### 4. 設立根拠法

国立大学法人法（平成 15 年法律第 112 号）

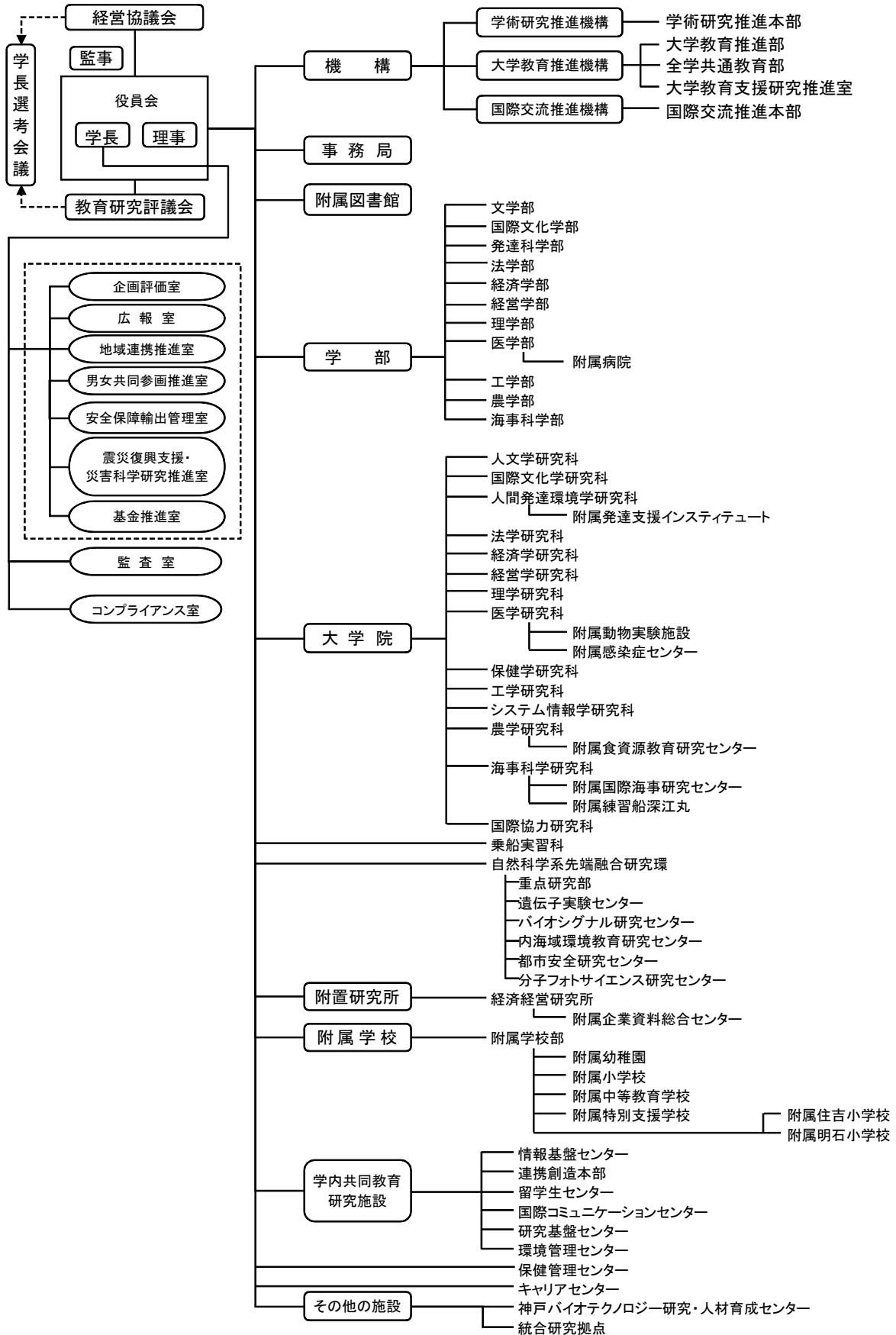
#### 5. 主務大臣（主務省所管局課）

文部科学大臣（文部科学省高等教育局国立大学法人支援課）



## 6. 組織図

(平成24年3月末日現在)



## 7. 所在地

施設等名	所在地
本部	兵庫県神戸市灘区六甲台町
国際文化科学研究科、人間発達環境学研究科	兵庫県神戸市灘区鶴甲
医学研究科、医学部附属病院	兵庫県神戸市中央区楠町
保健学研究科	兵庫県神戸市須磨区友が丘
海事科学研究科	兵庫県神戸市東灘区深江南町
統合研究拠点	兵庫県神戸市中央区港島南町
農学研究科附属食資源教育研究センター	兵庫県加西市鶉野町
神戸大学附属中等教育学校（住吉校舎）、住吉小学校	兵庫県神戸市東灘区住吉山手
神戸大学附属幼稚園、小学校、中等教育学校（明石校舎）、明石小学校	兵庫県明石市山下町
神戸大学附属特別支援学校	兵庫県明石市大久保町
東京オフィス	東京都千代田区丸の内
中国事務所	北京市海淀区中関村北四環西路
ブリュッセルオフィス	Boulevard du Triomphe 173 Triomflaan Bruxelles 1160 Brussel

## 8. 資本金の状況

121,839,228,569円（全額 政府出資）

## 9. 学生の状況

総学生数 18,326人  
 学士課程 11,951人  
 修士課程 2,853人  
 博士課程 1,577人  
 専門職学位課程 349人  
 乗船実習科学生 51人  
 附属学校児童・生徒 1,545人

## 10. 役員の状況

役職	氏名	任期	経歴
学長	福田 秀樹	平成21年 4月 1日 ～平成25年 3月31日	平成 4年10月 鐘淵化学工業(株)総合研究所 研究企画部部長兼生産技術 研究所主席研究員 平成 6年 4月 神戸大学工学部教授 平成 6年 6月 同 大学院自然科学研究科 教授 平成15年 2月 同 大学院自然科学研究科 長（～21.3） 平成19年 4月 同 自然科学系先端融合研 究環長
理事 (研究担当)	武田 廣	平成21年 4月 1日 ～平成23年 3月31日 平成23年 4月 1日	平成元年 4月 神戸大学理学部教授 平成10年10月 同 総合情報処理センター 長（～12.9）

		～平成25年 3月31日	平成15年 4月 同 理学部長・バイオシグナル研究センター長 (～19.3) 平成19年 4月 同 大学院理学研究科教授 ・附属図書館長 平成21年 4月 同 理事
理事 (教育担当)	田中 康秀	平成21年 4月 1日 ～平成23年 3月31日 平成23年 4月 1日 ～平成25年 3月31日	平成 2年 7月 神戸大学経済学部教授 平成12年 4月 同 大学院経済学研究科教授 平成18年11月 同 大学院経済学研究科長 ・経済学部長 (～20.11) 平成21年 4月 同 理事
理事 (財務担当)	竹園 充夫	平成22年 4月 1日 ～平成24年 3月31日	平成 6年 9月 台湾松下電器出向 常務董事 (財務・人事・法務・総務・IT担当) 平成11年 8月 松下電器産業(株)帰任 電化 ・住設社 電子レンジ事業部 経理部長 平成13年 8月 同社 電化・住設社本部 経理グループマネジャー 平成16年 7月 松下寿電子工業(株) 常務取締役 平成20年 4月 (株)エクセルソフト 代表取締役社長 平成21年 4月 パナソニックア カウンティングサポート(株) 代表取締役社長
理事 (病院・危機 管理担当)	横野 浩一	平成21年 4月 1日 ～平成23年 3月31日 平成23年 4月 1日 ～平成25年 3月31日	平成 9年 5月 神戸大学医学部教授 平成13年 4月 同 大学院医学系研究科 教授 平成14年10月 同 医学部附属 病院副院長 (～16.9) 平成20年 4月 同 大学院医学 研究科教授 平成21年 4月 同 理事
理事 (国際交流 ・産学連携担 当)	中村 千春	平成21年 4月 1日 ～平成23年 3月31日 平成23年 4月 1日 ～平成25年 3月31日	平成 8年 4月 神戸大学農学部教授 平成14年 4月 同 アイソト ープ総合センター長 (～16.3) 平成17年 2月 同 農学部長 (～21.3) ・遺伝子実験センター長 (～19.3) 平成19年 4月 同 大学院農学 研究科長 平成21年 2月 同 連携創造 本部長 平成21年 4月 同 理事
理事 (学生・入試 ・広報担当)	石田 廣史	平成21年 4月 1日 ～平成23年 3月31日 平成23年 4月 1日 ～平成25年 3月31日	平成 5年 4月 神戸商船大学商船学部 附属練習船深江丸船長 (～6.3) 平成 7年 4月 同 商船学部 教授 平成15年10月 神戸大学海 事科学部教授 ・乗船実習科長 (～17.9)

			平成19年 4月 同 大学院海事科学研究科教授 平成19年10月 同 大学院海事科学研究科長・海事科学部長 平成21年 4月 同 理事
理事 (企画評価 ・人事担当)	正司 健一	平成21年 4月 1日 ～平成23年 3月31日 平成23年 4月 1日 ～平成25年 3月31日	平成10年 4月 神戸大学経営学部教授 平成11年 4月 同 大学院経営学研究科教授 平成18年 4月 同 大学院経営学研究科長 ・経営学部長 (～20.3) 平成21年 4月 同 理事
理事 (総務・施設 担当)	下林 正実	平成23年 4月 1日 ～平成25年 3月31日	平成17年 4月 文部科学省 大臣官房会計 課予算企画調整官 平成18年 9月 独立行政法人国立大学財務 ・経営センター総務部長 平成20年 1月 国立大学法人京都教育大学 理事 (役員出向) 平成23年 4月 国立大学法人神戸大学理事 (役員出向)
監事	石村 秀一	平成22年 4月 1日 ～平成24年 3月31日	平成18年 6月 旭化成ライフ&リビング (L&L) (株)常勤監査役 兼 旭化成パックス(株)(旭化成L &L (株) の子会社) 非常勤 監査役 平成19年 6月 旭化成せんい(株) 常勤監査 役 兼 旭陽産業(株) (旭化 成せんい(株) の子会社) 非 常勤監査役 兼 新東京旭 (株) (旭化成せんい(株) の子 会社) 非常勤監査役 平成21年 6月 (株)ニッチツ 非常勤監査役
監事 (非常勤)	鈴木 基史	平成22年 4月 1日 ～平成24年 3月31日	昭和48年 4月 監査法人朝日会計社 (現あ ずさ監査法人) 入社 (～57.6) 昭和57年 7月 鈴木公認会計士事務所開設 平成18年 4月 甲南大学会計大学院教授

## 1 1. 教職員の状況

教員 2, 676人 (うち常勤1, 633人, 非常勤1, 043人)

職員 3, 167人 (うち常勤1, 784人, 非常勤1, 383人)

(常勤教職員の状況)

常勤教職員は前年度比で118人(3.58%)増加しており、平均年齢は40.6歳(前年度40.0歳)となっている。このうち、国からの出向者は5人、地方公共団体からの出向者0人、民間からの出向者0人である。

「Ⅲ 財務諸表の概要」

(勘定科目の説明については、別紙「財務諸表の科目」を参照願います。)

1. 貸借対照表 (<http://www.kobe-u.ac.jp/info/public-info/disclosure/pdf/H23-financial-statements.pdf>)

単位：百万円

資産の部	金額	負債の部	金額
固定資産		固定負債	
有形固定資産		資産見返負債	29,287
土地	83,342	センター債務負担金	11,061
減損損失累計額	△4	長期借入金等	2,226
建物	91,560	引当金	
減価償却累計額	△33,017	退職給付引当金	215
減損損失累計額	△48	その他の固定負債	86
構築物	5,109	流動負債	
減価償却累計額等	△1,677	その他の流動負債	19,234
工具器具備品	30,860		
減価償却累計額等	△22,112	負債合計	62,109
図書	21,596		
その他の有形固定資産	2,407	純資産の部	金額
減価償却累計額等	△1,014	資本金	
その他の固定資産	1,830	政府出資金	121,839
		資本剰余金	5,904
流動資産		利益剰余金	4,934
現金及び預金	7,841		
その他の流動資産	8,115	純資産合計	132,677
資産合計	194,787	負債純資産合計	194,787

2. 損益計算書 (<http://www.kobe-u.ac.jp/info/public-info/disclosure/pdf/H23-financial-statements.pdf>)

単位：百万円

	金額
経常費用 (A)	65,586
業務費	
教育経費	3,132
研究経費	4,089
診療経費	17,364
教育研究支援経費	937
人件費	34,647
その他	3,531
一般管理費	1,496
財務費用	367
雑損	22
経常収益 (B)	66,702
運営費交付金収益	20,747
学生納付金収益	9,770
附属病院収益	27,330
その他の収益	8,855
臨時損益 (C)	△79
前中期目標期間繰越積立金取崩額 (D)	62
当期総利益 (B-A+C+D)	1,099

### 3. キャッシュ・フロー計算書

(<http://www.kobe-u.ac.jp/info/public-info/disclosure/pdf/H23-financial-statements.pdf>)

単位：百万円

	金額
I 業務活動によるキャッシュ・フロー(A)	8,639
原材料、商品又はサービスの購入による支出	△ 22,613
人件費支出	△ 34,736
その他の業務支出	△1,245
運営費交付金収入	21,611
学生納付金収入	9,601
附属病院収入	27,460
その他の業務収入	8,561
国庫納付金の支出額	0
II 投資活動によるキャッシュ・フロー(B)	△ 7,077
III 財務活動によるキャッシュ・フロー(C)	△ 3,033
IV 資金に係る換算差額(D)	—
V 資金増加額 (E=A+B+C+D)	△ 1,472
VI 資金期首残高(F)	2,563
VII 資金期末残高 (G=F+E)	1,091

### 4. 国立大学法人等業務実施コスト計算書

(<http://www.kobe-u.ac.jp/info/public-info/disclosure/pdf/H23-financial-statements.pdf>)

単位：百万円

	金額
I 業務費用	22,221
損益計算書上の費用	65,736
(控除) 自己収入等	△ 43,515
(その他の国立大学法人等業務実施コスト)	
II 損益外減価償却相当額	2,831
III 損益外減損損失相当額	2
IV 損益外利息費用相当額	2
V 損益外除売却差額相当額	29
VI 引当外賞与増加見積額	18
VII 引当外退職給付増加見積額	△ 153
VIII 機会費用	1,318
IX 国立大学法人等業務実施コスト	26,269

### 5. 財務情報

#### (1) 財務諸表の概況

##### ① 主要な財務データの分析 (内訳・増減理由)

##### ア. 貸借対照表関係

##### (資産合計)

平成23年度末現在の資産合計は前年度比1,748百万円(0.9%) (以下、特に断らない限り前年度比・

合計) 減の194,787百万円となっている。

主な増加要因としては、建物が住吉地区附属学校校舎改修、高尾地区学生寄宿舎改修等により2,416百万円(2.7%)増の91,560百万円となったこと、工具器具備品が借入金でPET-CT診断装置を取得したこと等により2,199百万円(7.7%)増の30,860百万円となったことが挙げられる。

また、主な減少要因としては、建物の減価償却累計額等が、減価償却等により3,914百万円(13.4%)増の△33,017百万円となったこと、工具器具備品の減価償却累計額が減価償却等により2,754百万円(14.2%)増の△22,112百万円となったことが挙げられる。

#### (負債合計)

平成23年度末現在の負債合計は870百万円(1.4%)減の62,109百万円となっている。

主な増加要因としては、資産見返負債が資産取得の増加により749百万円(2.6%)増の29,287百万円となったことが挙げられる。

また、主な減少要因としては、財務・経営センター債務負担金が、償還により1,969百万円(13.5%)減の12,658百万円となったこと、長期未払金が、長期リース債務の減少により883百万円(45.0%)減の1,080百万円となったことが挙げられる。

#### (純資産合計)

平成23年度末現在の純資産合計は877百万円(0.7%)減の132,677百万円となっている。

主な増加要因としては、資本剰余金が、施設費等で資産を取得したことにより1,669百万円(5.8%)増の30,574百万円となったことが挙げられる。

また、主な減少要因としては損益外減価償却累計額等が、減価償却等の見合いとして増加したことにより2,730百万円(12.4%)増の△24,661百万円となったことが挙げられる。

### イ. 損益計算書関係

#### (経常費用)

平成23年度の経常費用は3,214百万円(5.2%)増の65,586百万円となっている。

主な増加要因としては、人件費が退職手当の増等により1,725百万円(5.2%)増の34,647百万円となったこと、診療経費が、患者数等の増加に伴う医薬品費及び診療材料費の増加等により945百万円(5.8%)増の17,364百万円となったことが挙げられる。

また、主な減少要因としては、財務費用が借入金利息の減等により55百万円(13.1%)減の367百万円となったことが挙げられる。

#### (経常収益)

平成23年度の経常収益は1,956百万円(3.0%)増の66,702百万円となっている。

主な増加要因としては、附属病院収益が、患者数等の増加に伴い1,041百万円(4.0%)増の27,330百万円となった、運営費交付金収益が、退職手当の増加等により、848百万円(4.3%)増の20,747百万円となったことが挙げられる。

また、主な減少要因としては、補助金等収益が、獲得額の減少等により、363百万円(26.0%)減の1,031百万円となったことが挙げられる。

#### (当期総利益)

上記経常損益の状況及び臨時損失として固定資産除却損76百万円、減損損失48百万円、臨時利益として固定資産の撤去に伴う資産見返負債戻入37百万円及びその他33百万円、並びに前中期目標期間繰越積立金取崩額62百万円を計上した結果、平成23年度の当期総利益は1,286百万円(53.9%)減の1,099百万円となっている。

#### ウ. キャッシュ・フロー計算書関係

##### (業務活動によるキャッシュ・フロー)

平成23年度の業務活動によるキャッシュ・フローは3,102百万円(56.0%)増の8,639百万円となっている。

主な増加要因としては、附属病院収入が1,662百万円(6.4%)増の27,460百万円となったこと、国庫納付金の支出額が1,568百万円(100.0%)の減となったことが挙げられる。

主な減少要因としては、補助金等収入が109百万円(6.7%)減の1,524百万円となったこと、原材料、商品又はサービスの購入による支出が804百万円(3.7%)増の△22,613百万円となったことが挙げられる。

##### (投資活動によるキャッシュ・フロー)

平成23年度の投資活動によるキャッシュ・フローは6,076百万円(606.5%)減の△7,077百万円となっている。

主な増加要因としては、有形固定資産の取得による支出が892百万円(13.3%)減の△5,813百万円となったこと、有価証券の償還による収入が300百万円(1.5%)増の20,300百万円となったことが挙げられる。

主な減少要因としては、定期預金の払戻による収入が1,600百万円(7.8%)減の19,000百万円となったこと、有価証券の取得による支出が4,300百万円(26.1%)増の△20,800百万円となったことが挙げられる。

##### (財務活動によるキャッシュ・フロー)

平成23年度の財務活動によるキャッシュ・フローは620百万円(17.0%)増の△3,033百万円となっている。

主な増加要因としては、国立大学財務・経営センター債務負担金の返済による支出が139百万円(6.6%)減の△1,969百万円となったこと、長期借入金の借入による収入が329百万円(286.5%)増の444百万円となったことが挙げられる。

#### エ. 国立大学法人等業務実施コスト計算書関係

##### (国立大学法人等業務実施コスト)

平成23年度の国立大学法人等業務実施コストは1,831百万円(7.5%)増の26,269百万円となっている。

主な増加要因としては、損益計算書上の費用が3,284百万円(5.3%)増の65,736百万円となったことが挙げられる。

主な減少要因としては、(控除)自己収入等のうち附属病院収益が患者数等の増加に伴い1,041百万円(4.0%)増の△27,330百万円となったこと、受託研究等収益が249百万円(9.2%)増の△2,964百万円となったことが挙げられる。



(表) 主要財務データの経年表

(単位: 百万円)

区 分	19年度	20年度	21年度	22年度	23年度
資産合計	202,600	197,845	199,361	196,534	194,787
負債合計	71,163	66,724	65,142	62,980	62,109
純資産合計	131,437	131,120	134,220	133,555	132,677
経常費用	60,240	63,303	63,846	62,372	65,586
経常収益	60,502	63,797	64,809	64,746	66,702
当期総損益	430	562	2,669	2,384	1,099
業務活動によるキャッシュ・フロー	5,542	6,219	7,365	5,536	8,639
投資活動によるキャッシュ・フロー	△ 568	△ 12,640	△ 3,761	△ 1,002	△ 7,077
財務活動によるキャッシュ・フロー	△ 4,138	△ 4,201	△ 3,948	△ 3,653	△ 3,033
資金期末残高	12,648	2,026	1,682	2,563	1,091
国立大学法人等業務実施コスト	28,328	28,307	27,165	24,438	26,269
(内訳)					
業務費用	24,503	24,330	23,258	20,288	22,221
うち損益計算書上の費用	60,632	63,489	63,951	62,452	65,736
うち自己収入	△ 36,129	△ 39,159	△ 40,692	△ 42,164	△ 43,515
損益外減価償却相当額	2,916	2,977	2,854	2,949	2,831
損益外減損損失相当額	3	—	—	2	2
損益外利息費用相当額				3	2
損益外除売却差額相当額				13	29
引当外賞与増加見積額	△ 13	△ 50	△ 170	△ 46	18
引当外退職給付増加見積額	△ 801	△ 772	△ 662	△ 455	△ 153
機会費用	1,720	1,821	1,884	1,683	1,318
(控除) 国庫納付額	—	—	—	—	—

(注1) 平成20年度の業務活動によるキャッシュ・フローは、677百万円(12.2%)増の6,219百万円となっている。

附属病院収入、受託研究等収入及び受託事業等収入の増加が主な要因である。

(注2) 平成20年度の投資活動によるキャッシュ・フローは、12,072百万円(2,126.3%)減の△12,640百万円となっている。

定期預金及び有価証券の取得等による支出の増加が主な要因である。

(注3) 平成21年度の業務活動によるキャッシュ・フローは、1,146百万円(18.4%)増の7,365百万円となっている。附属病院収入及び補助金等収入が増加したことが主な要因である。

(注4) 平成21年度の投資活動によるキャッシュ・フローは、8,879百万円(70.2%)増の△3,761百万円となっている。有価証券の償還による収入が増加したことが主な要因である。

(注5) 平成21年度の引当外賞与増加見積額は、120百万円(239.7%)増の△170百万円となっている。賞与の支給割合の引き下げに伴う支給額の減少が主な要因である。

(注6) 平成21年度の引当外退職給付増加見積額は、111百万円(14.3%)減の△662百万円となっている。計算対象となる教職員の数が減少したことが主な要因である。

(注7) 平成22年度の業務活動によるキャッシュ・フローは、1,828百万円(24.8%)減の5,536百万円となっている。国庫納付金の支出額が増加したことが主な要因である。

(注8) 平成22年度の投資活動によるキャッシュ・フローは、2,759百万円(73.4%)増の△1,002百万円となっている。定期預金の預入による支出が減少したことが主な要因である。

(注9) 平成23年度の業務活動によるキャッシュ・フローは、3,102百万円(56.0%)増の8,639百万円となっている。国庫納付金の支出額が減少したことが主な要因である。

(注10) 平成23年度の投資活動によるキャッシュ・フローは、6,076百万円(606.5%)減の△7,077百万円となっている。有価証券の取得による支出が増加したことが主な要因である。

② セグメントの経年比較・分析（内容・増減理由）

ア. 業務損益

大学セグメントの業務損益は971百万円（98.8%）減の12百万円となっている。

主な増加要因として、運営費交付金による退職手当の増加等に伴い、運営費交付金収益が304百万円（1.9%）増の15,915百万円となったこと、受託研究等収益が293百万円（12.2%）増の2,693百万円となったことが挙げられる。主な減少要因として、人件費が退職手当の増加等により889百万円（4.3%）増の21,424百万円となったこと、受託研究費が343百万円（14.2%）増の2,754百万円となったことが挙げられる。

附属病院セグメントの業務損益は271百万円（19.8%）減の1,100百万円となっている。

主な増加要因として、患者数の増加等に伴い附属病院収益が1,041百万円（4.0%）増の27,330百万円となったことが挙げられる。また、主な減少要因として、患者数の増加等に伴い医薬品費及び診療材料費の増加等により診療経費が946百万円（5.8%）増の17,365百万円となったこと、退職手当の増加等により、人件費が889百万円（8.0%）増の12,061百万円となったことが挙げられる。

（表）業務損益の経年表

（単位：百万円）

区 分	19年度	20年度	21年度	22年度	23年度
大学	424	885	726	983	12
附属病院	△ 161	△ 401	234	1,371	1,100
附属学校		10	2	20	4
法人共通	—	—	—	—	—
合計	262	494	962	2,374	1,116

（注1）セグメントの区分方法の変更

平成20年度より詳細なセグメントに係る財務情報を開示する目的から附属学校を追加した。

（注2）平成20年度の大学セグメントの業務損益は、462百万円（109.0%）増の885百万円となっている。

受託研究等収益、補助金等収益が増加したことが主な要因である。

（注3）平成20年度の附属病院セグメントの業務損益は、240百万円（149.0%）減の△401百万円となっている。

附属病院収益は増加したが、それ以上に診療経費及び人件費等が増加したことが主な要因である。

（注4）平成21年度の大学セグメントの業務損益は、159百万円（17.9%）減の726百万円となっている。

運営費交付金収益が減少したこと及び教育経費、研究経費が増加したことが主な要因である。

（注5）平成21年度の附属病院セグメントの業務損益は、635百万円（158.3%）増の234百万円となっている。

診療経費が増加したが、それ以上に附属病院収益が増加したことが主な要因である。

（注6）平成22年度の大学セグメントの業務損益は、257百万円（35.3%）増の983百万円となっている。

教育経費、人件費が減少したことが主な要因である。

（注7）平成22年度の附属病院セグメントの業務損益は、1,137百万円（485.5%）増の1,371百万円となっている。

診療経費が増加したが、それ以上に附属病院収益が増加したことが主な要因である。

（注8）平成23年度の大学セグメントの業務損益は、971百万円（98.8%）減の12百万円となっている。

教育経費、人件費が増加したことが主な要因である。

（注9）平成23年度の附属病院セグメントの業務損益は、271百万円（19.8%）減の1,100百万円となっている。

附属病院収益は増加したが、それ以上に診療経費及び人件費等が増加したことが主な要因である。

イ. 帰属資産

大学セグメントの総資産は、1,183百万円（0.8%）減の148,319百万円となっている。これは建物の減価償却累計額が減価償却等により1,214百万円増加したことが主な要因である。

附属病院セグメントの総資産は、1,676百万円（5.6%）減の28,211百万円となっている。これは、建物の減価償却累計額が減価償却等により1,218百万円増加したことが主な要因である。

(表) 帰属資産の経年表 (単位：百万円)

区分	19年度	20年度	21年度	22年度	23年度
大学	156,725	149,809	152,018	149,502	148,319
附属病院	33,227	31,682	30,842	29,887	28,211
附属学校		9,328	9,320	9,683	10,415
法人共通	12,648	7,026	7,182	7,463	7,841
合計	202,600	197,845	199,361	196,534	194,787

(注1) セグメントの区分方法の変更

平成20年度より詳細なセグメントに係る財務情報を開示する目的から附属学校を追加した。

(注2) 法人共通には、現金及び預金を計上している。

(注3) 平成20年度の附属学校に帰属する主な資産は、土地8,098百万円、建物1,036百万円である。

③ 目的積立金の申請状況及び使用内訳等

当期総利益1,098,898,877円のうち、中期計画の剰余金の使途において定めた教育研究の質の向上及び組織運営の改善に充てるため、506,737,744円を目的積立金として申請している。

平成23年度においては、前中期目標期間繰越積立金について、ポートアイランド統合研究拠点整備及び楠地区保育所整備の財源に充てるため、911,988,392円を使用した。

(2) 施設等に係る投資等の状況 (重要なもの)

① 当事業年度中に完成した主要施設等

(住吉 (附中等) ) 校舎改修 (取得原価 820百万円)  
 (高尾) 学生寄宿舎改修 (取得減価 448百万円)

② 当事業年度において継続中の主要施設等の新設・拡充

(医病) 低侵襲総合診療棟 (当事業年度増加額 113百万円、総投資見込額 4,935百万円)

③ 当事業年度中に処分した主要施設等

該当なし

④ 当該事業年度において担保に供した施設等

該当なし

(3) 予算・決算の概況

以下の予算・決算は、国立大学法人等の運営状況について、国のベースにて表示しているものである。

(単位：百万円)

区分	19年度		20年度		21年度		22年度		23年度		
	予算	決算	予算	決算	予算	決算	予算	決算	予算	決算	差額理由
収入	66,230	68,138	63,030	66,685	66,780	69,486	67,533	66,656	69,958	70,266	
運営費交付金収入	22,955	22,955	22,955	22,898	22,358	22,149	21,847	20,720	21,611	22,096	前期からの繰越額の取崩による増加
補助金等収入	301	676	315	1,165	676	2,499	1,165	1,647	2,499	1,398	国等からの補助金の減収による減少
学生納付金収入	9,988	9,834	10,026	9,790	9,823	9,704	9,730	9,687	9,674	9,601	
附属病院収入	20,622	20,579	22,129	22,126	23,992	23,966	24,894	25,797	25,923	27,460	外来患者数の増加等による増加
その他収入	12,364	14,094	7,605	10,706	9,932	11,169	9,898	8,804	10,251	9,711	外部資金の減収による減少
支出	66,230	68,115	63,030	66,541	66,780	69,911	67,533	65,368	69,958	68,198	
教育研究経費	26,255	25,860	26,232	25,766	26,722	26,075	25,821	24,781	30,540	28,970	人件費及び管理費等の減少
診療経費	19,985	22,182	22,010	24,096	23,812	25,452	24,793	26,293	25,744	27,767	診療収入の増収に伴うコストの増加
一般管理費	4,974	3,452	4,733	3,339	4,405	3,542	4,783	2,914	-	-	
その他支出	15,016	16,621	10,055	13,340	11,841	14,843	12,135	11,381	13,674	11,462	外部資金の減収による減少
収入－支出	0	23	0	144	0	△ 426	0	1,287	0	2,068	

※一般管理費については、23年度より教育研究経費に含めて計上している。

## 「IV 事業の実施状況」

### (1) 財源構造の概略等

当法人の経常収益は、66,702百万円で、その内訳は、附属病院収益27,330百万円（41.0%）、運営費交付金収益20,747百万円（31.1%）、授業料収益8,161百万円（12.2%）、入学金収益1,271百万円（1.9%）、検定料収益338百万円（0.5%）となっている。

### (2) 財務データ等と関連付けた事業説明

#### ア. 大学セグメント

大学セグメントは、11学部、14研究科、1研究環、1研究所、図書館、学内共同教育研究施設、事務局等により構成されており、国際都市神戸の開放的で国際性に富む固有の文化の下、「真摯・自由・協同」の理念を掲げ、人類社会に貢献するため、普遍的価値を有する「知」を創造するとともに、人間性豊かな指導の人材を育成することを目的としている。平成23年度においては、「神戸大学ビジョン2015」におけるチャレンジ・フェーズの中核年度として、ポートアイランドに統合研究拠点を整備し、教育研究活動の更なる活性化を図り重点的な予算配分を行い、各種政策の推進を着実に展開した。

国から交付される運営費交付金に対する係数の適用（平成23年度より、大学改革促進係数による削減率1.3%減が適用）や総人件費改革による人件費削減により、財政状況の厳しさが増してきた中、本学では平成20年度に創設した「ビジョン推進経費」、「設備更新費」を平成23年度も引き続き用いて「神戸大学ビジョン2015」の実現に向けた戦略的・重点的な予算配分を行う一方で、「事務局コスト削減プロジェクト」を推進し、「教員の早期退職制度」を導入するなど、更なる物件費・人件費の削減に取り組むことにより、効率的・効果的な予算執行を実施してきた。また、平成22年度の決算について、各種指標を基にして同規模大学との比較を中心とした財務分析を行い、今後の大学運営のための参考資料等を作成し、第二期中期目標期間における経営戦略策定に向けたデータの集積を行った。

自己収入の増加に向けた取組としては、大学ホームページ等による競争的資金等に関する最新の募集情報、昨年度の公募情報一覧、過去のスケジュール等の掲載、申請書の内容及び記載方法に対する助言、科学研究費補助金説明会の開催等を行った。

大学セグメントにおける事業の実施財源は、運営費交付金収益15,915百万円（47.7%）、学生納付金収益9,758百万円（29.3%）となっている。また、事業に要した経費は、教育経費2,553百万円、研究経費3,957百万円、一般管理費1,235百万円、人件費21,424百万円となっている。

#### イ. 附属病院セグメント

医学部附属病院は、医療提供機能、教育研修機能、研究開発機能、地域貢献、国際化の5つの使命を果たし、臨床医学の進歩と医療技術の向上に寄与し、医療を通じて社会に貢献することを目的としている。平成23年度は特に、①低侵襲性、根治性及びQOLを高い次元で満たす手術支援ロボットを用いた先端医療の開発、②よりよい療養環境を求める患者ニーズを満たすため、準個室（有料室）の増床（1室4床→5室20床）、③医師・看護師の負担軽減及び処遇の改善のため、看護補助体制の充実（75対1→50対1）、併せて、外来患者数の増加・待ち時間の短縮に資するため、医師事務作業補助者の増員、及びその管理・教育体制の整備、④病院経営の効率化を図るため、国立10大学による診療内容のベンチマークを主導し、平均在院日数、医薬品使用状況及び検査実施状況の比較分析に取り組んだ。

附属病院セグメントにおける事業の実施財源は、主なものとして医業収益27,330百万円（86.2%）、運営費交付金収益3,342百万円（10.5%）がある。また事業に要した主な経費は、診療経費17,365百万円、一般管理費226百万円、人件費12,061百万円となっている。

附属病院セグメントにおける収支の状況

（平成23年4月1日～平成24年3月31日）

（単位：百万円）

	金額
<b>I 業務活動による収支の状況(A)</b>	<b>4,332</b>
人件費支出	△ 11,710
その他の業務活動による支出	△ 14,971
運営費交付金収入	3,344
附属病院運営費交付金	-
特別運営費交付金	488
特殊要因運営費交付金	387
その他の運営費交付金	2,468
附属病院収入	27,330
補助金等収入	219
その他の業務活動による収入	120

II 投資活動による収支の状況(B)	△ 1,163
診療機器等の取得による支出	△ 1,044
病棟等の取得による支出	△ 232
無形固定資産の取得による支出	-
有形固定資産及び無形固定資産売却による収入	-
施設費による収入	113
その他の投資活動による支出	-
その他の投資活動による収入	-
利息及び配当金の受取額	-
III 財務活動による収支の状況 (C)	△ 2,677
借入れによる収入	444
借入金の返済による支出	△ 125
国立大学財務・経営センター債務負担金の返済による支出	△ 1,969
リース債務の返済による支出	△ 676
その他の財務活動による支出	-
その他の財務活動による収入	-
利息の支払額	△ 351
IV 収支合計(D=A+B+C)	491
V 外部資金を財源として行う活動による収支の状況(E)	25
受託研究及び受託事業等の実施による支出	△ 377
寄附金を財源とした活動による支出	△ 174
受託研究及び受託事業等の実施による収入	391
寄附金収入	184
VI 収支合計(F=D+E)	516

#### ウ. 附属学校セグメント

附属学校は、平成21年度から発達科学部附属学校（附属幼稚園、附属住吉・明石小学校、附属住吉・明石中学校、附属特別支援学校）を改組し、新たに、神戸大学附属学校として中高一貫教育を行う中等教育学校を含む4校園を設置するとともに、初等・中等教育段階での全学による教育研究拠点の構築を進めた。そのための組織として附属学校部を設置し、附属学校の運営を統括するとともに、本学における研究科等と附属学校との連携を推進した。

附属学校セグメントにおける事業の実施財源は、運営費交付金収益1,490百万円（88.1%）、学生納付金収益12百万円（0.7%）となっている。また、事業に要した経費は、教育経費488百万円、一般管理費36百万円、人件費1,162百万円となっている。

#### (3) 課題と対処方針等

当法人では、運営費交付金の縮減に対応するため、経費の節減に努めるとともに、寄附金などの獲得に努めた。経費の節減については、総人件費改革の実行計画に則る削減、及び業務内容の見直し、コスト削減プロジェクトによる削減を行い、事務用品や機器・光熱水費等における必要性について再度見直しを行ったり、文書の電子化等を推進することにより印刷物、定期刊行物等の経費を削減した。また、外部資金の獲得については、8.3%増と前年度を上回る結果となり、財源の多様性を担保するためにも、今後も更なる資金の獲得に努めていく。

今後も引き続き、総人件費改革に対応した人件費削減対策、事務系職員については業務量削減計画に基づく業務の見直し、コスト削減プロジェクトにより、事務用品や機器・光熱水費等の物件費削減を図り、外部資金獲得についても、科学研究費補助金説明会、部局長会議等を通じ積極的応募支援を行う。

附属病院については、運営費交付金の削減や診療報酬の改定に対応するため、月次損益報告による経営状況分析に取り組むとともに、教員・医師、メディカルスタッフ及び事務職員が協同する「病院経営戦略推進担当プロジェクト」を組成し、DPC分析等の活用による増収、及び医薬品費・医療材料費等の経費削減に努めてきたところである。これらにより、平成23年度決算において業務損益が1,100百万円となり、引き続き適正な利益を維持することができた。今後も、附属病院としての人的・物的基盤強化を図るとともに、特に平成25年度の低侵襲総合診療棟の竣工を見据え、必要な附属病院収入の確保に努めていく。

「V その他事業に関する事項」

1. 予算、収支計画及び資金計画

(1) 予算

決算報告書参照

(2) 収支計画

年度計画及び財務諸表（損益計算書）参照

(3) 資金計画

年度計画及び財務諸表（キャッシュ・フロー計算書）参照

リンク先（<http://www.kobe-u.ac.jp/info/public-info/disclosure/pdf/H23-financial-statements.pdf>）

2. 短期借入れの概要

中期計画	年度計画	実績
1 短期借入金の限度額 55億円  2 想定される理由 運営費交付金の受け入れ遅延及び事故の発生等により緊急に必要となる対策費として借り入れることが想定される。	1 短期借入金の限度額 55億円  2 想定される理由 運営費交付金の受け入れ遅延及び事故の発生等により緊急に必要となる対策費として借り入れることが想定される。	該当なし

3. 運営費交付金債務及び当期振替額の明細

(1) 運営費交付金債務の増減額の明細

(単位：百万円)

交付年度	期首残高	交付金当期交付額	当期振替額					期末残高
			運営費交付金収益	資産見返運営費交付金	建設仮勘定見返運営費交付金	資本剰余金	小計	
平成22年度	1,127	0	878	248	0	0	1,126	1
平成23年度	0	21,611	19,753	383	137	0	20,273	1,338
平成24年度	0	0	0	0	0	0	0	0
平成25年度	0	0	0	0	0	0	0	0
平成26年度	0	0	0	0	0	0	0	0
平成27年度	0	0	0	0	0	0	0	0



## (2) 運営費交付金債務の当期振替額の明細

## ①平成22年度交付分

(単位：百万円)

区 分	金 額	内 訳	
業務達成基準による振替額	運営費交付金収益	82	①業務達成基準を採用した事業等：国際的に卓越した教育研究拠点機能の充実、法人内業務達成基準事業 ②当該業務に関する損益等 7) 損益計算書に計上した費用の額：82百万円 (消耗品費等：37百万円、修繕費等：35百万円、その他の経費：10百万円) 4) 自己収入に係る収益計上額：0 5) 固定資産の取得額：建物：248百万円 ③運営費交付金収益化額の積算根拠 国際的に卓越した教育研究拠点機能の充実については、本年度予定していた成果を上げたと認められることから運営費交付金債務を全額収益化。 法人内業務達成基準事業については、本年度予定していた成果を上げたと認められることから運営費交付金債務を全額収益化。
	資産見返運営費交付金	248	
	建設仮勘定見返運営費交付金	—	
	資本剰余金	—	
	計	329	
期間進行基準による振替額	運営費交付金収益	—	
	資産見返運営費交付金	—	
	建設仮勘定見返運営費交付金	—	
	資本剰余金	—	
	計	—	
費用進行基準による振替額	運営費交付金収益	796	①費用進行基準を採用した事業等：退職手当、PFI事業維持管理経費 ②当該業務に関する損益等 7) 損益計算書に計上した費用の額：796百万円 (人件費：795百万円、その他の経費：1百万円) 4) 自己収入に係る収益計上額：0 5) 固定資産の取得額：0 ③運営費交付金の振替額の積算根拠 業務進行に伴い支出した運営費交付金債務 796百万円を収益化。
	資産見返運営費交付金	—	
	建設仮勘定見返運営費交付金	—	
	資本剰余金	—	
	計	796	
国立大学法人会計基準第77第3項による振替額	—		
合計	1,126		

②平成 23 年度交付分

(単位：百万円)

区 分	金 額	内 訳
業務達成基準による振替額	運営費交付金収益	275 ①業務達成基準を採用した事業等：国際的に卓越した教育研究拠点機能の充実、高度な専門職業人の養成や専門教育機能の充実、大学の特性を生かした多様な学術研究機能の充実、産学連携機能の充実、法人内業務達成基準事業 ②当該業務に関する損益等 7) 損益計算書に計上した費用の額：275百万円 (人件費：177百万円、消耗品費等：46百万円、旅費交通費：30百万円、その他の経費：22百万円)
	資産見返運営費交付金	47 4) 自己収入に係る収益計上額：0 7) 固定資産の取得額：工具器具備品：42百万円、その他：5百万円) ③運営費交付金収益化額の積算根拠
	建設仮勘定見返運営費交付金	— 国際的に卓越した教育研究拠点機能の充実については、本年度予定していた成果を上げたと認められることから運営費交付金債務を全額収益化。 高度な専門職業人の養成や専門教育機能の充実については、本年度予定していた成果を上げたと認められることから運営費交付金債務を全額収益化。
	資本剰余金	— 大学の特性を生かした多様な学術研究機能の充実については、本年度予定していた成果を上げたと認められることから運営費交付金債務を全額収益化。 産学連携機能の充実については、本年度予定していた成果を上げたと認められることから運営費交付金債務を全額収益化。
	計	322 法人内業務達成基準事業については、業務の達成度合い等を勘案し、6百万円を収益化。
期間進行基準による振替額	運営費交付金収益	17,941 ①期間進行基準を採用した事業等：業務達成基準及び費用進行基準を採用した業務以外の全ての業務 ②当該業務に関する損益等 7) 損益計算書に計上した費用の額：17,941百万円 (人件費：17,941百万円)
	資産見返運営費交付金	336 4) 自己収入に係る収益計上額：0 7) 固定資産の取得額：建物：114百万円、工具器具備品：108百万円、図書：74百万円、その他：40百万円
	建設仮勘定見返運営費交付金	137 ③運営費交付金の振替額の積算根拠 在学者数が学生収容定員の一定数（90%）を満たしていたが、定員超過率の110%を6名上回ったため、6名分の授業料相当額の300万円を除く18,414百万円を収益化。
	資本剰余金	—
	計	18,414
費用進行基準による振替額	運営費交付金収益	1,537 ①費用進行基準を採用した事業等：退職手当、PFI事業維持管理経費 ②当該業務に関する損益等 7) 損益計算書に計上した費用の額：1,537百万円 (人件費：1,513百万円、その他の経費：23百万円)
	資産見返運営費交付金	— 4) 自己収入に係る収益計上額：0 7) 固定資産の取得額：0
	建設仮勘定見返運営費交付金	— ③運営費交付金の振替額の積算根拠 業務進行に伴い支出した運営費交付金債務 1,537百万円を収益化。
	資本剰余金	—
	計	1,537
国立大学法人会計基準第77第3項による振替額	—	
合計	20,273	

(3) 運営費交付金債務残高の明細

(単位：百万円)

交付年度	運営費交付金債務残高		残高の発生理由及び収益化等の計画
22年度	業務達成基準を採用した業務に係る分	-	
	期間進行基準を採用した業務に係る分	1	定員超過 ・理学部において2名定員超過率を超えたため債務残が生じた。 中期目標期間終了時に国庫納付する予定である。
	費用進行基準を採用した業務に係る分	-	
	計	1	
23年度	業務達成基準を採用した業務に係る分	587	学内プロジェクト ・学内プロジェクトにおいて、翌事業年度以降において達成される予定の部分があるため、当該債務を繰越し、翌事業年度以降において収益化する予定である。
	期間進行基準を採用した業務に係る分	110	定員超過 ・農学部において6名定員超過率を超えたため債務残が生じた。 中期目標期間終了時に国庫納付する予定である。  業務の中断等により事業が未実施と認められるもの ・東日本大震災の影響による業務の中断等により業務が未実施と認め、債務として翌事業年度に繰り越したものであり、翌事業年度において計画どおりに業務を達成できる見込であるため、当該債務は、翌事業年度で収益化する予定である。
	費用進行基準を採用した業務に係る分	641	退職手当 ・退職手当の執行残であり、翌事業年度以降において収益化する予定である。  P F I 事業維持管理経費 ・P F I 事業において翌事業年度において達成される予定の部分があるため、債務を繰越し、翌事業年度において収益化する予定である。
	計	1,338	

■財務諸表の科目

1. 貸借対照表

有形固定資産：土地、建物、構築物等、国立大学法人等が長期にわたって使用する有形の固定資産。

減損損失累計額：減損処理（固定資産の使用実績が、取得時に想定した使用計画に比して著しく低下し、回復の見込みがないと認められる場合等に、当該固定資産の価額を回収可能サービス価額まで減少させる会計処理）により資産の価額を減少させた累計額。

減価償却累計額等：減価償却累計額及び減損損失累計額。

その他の有形固定資産：図書、工具器具備品、車両運搬具等が該当。

その他の固定資産：無形固定資産（特許権等）、投資その他の資産（投資有価証券等）が該当。

現金及び預金：現金（通貨及び小切手等の通貨代用証券）と預金（普通預金、当座預金及び一年以内に満期又は償還日が訪れる定期預金等）の合計額。

その他の流動資産：未収附属病院収入、未収学生納付金収入、医薬品及び診療材料、たな卸資産等が該当。

資産見返負債：運営費交付金等により償却資産を取得した場合、当該償却資産の貸借対照表計上額と同額を運営費交付金債務等から資産見返負債に振り替える。計上された資産見返負債については、当該償却資産の減価償却を行う都度、それと同額を資産見返負債から資産見返戻入（収益科目）に振り替える。

センター債務負担金：旧国立学校特別会計から独立行政法人国立大学財務・経営センターが承継した財政融資資金借入金で、国立大学法人等が債務を負担することとされた相当額。

長期借入金等：事業資金の調達のため国立大学法人等が借り入れた長期借入金、PFI債務、長期リース債務等が該当。

引当金：将来の特定の費用又は損失を当期の費用又は損失として見越し計上するもの。退職給付引当金等が該当。

資産除去債務：有形固定資産の取得、建設、開発又は通常の使用によって生じ、当該有形固定資産の除去に関して法令又は契約で要求される法律上の義務及びそれに準ずるもの。

運営費交付金債務：国から交付された運営費交付金の未使用相当額。

政府出資金：国からの出資相当額。

資本剰余金：国から交付された施設費等により取得した資産（建物等）等の相当額。

利益剰余金：国立大学法人等の業務に関連して発生した剰余金の累計額。

繰越欠損金：国立大学法人等の業務に関連して発生した欠損金の累計額。

2. 損益計算書

業務費：国立大学法人等の業務に要した経費。

教育経費：国立大学法人等の業務として学生等に対し行われる教育に要した経費。

研究経費：国立大学法人等の業務として行われる研究に要した経費。

診療経費：国立大学附属病院における診療報酬の獲得が予定される行為に要した経費。

教育研究支援経費：附属図書館、大型計算機センター等の特定の学部等に所属せず、法人全体の教育及び研究の双方を支援するために設置されている施設又は組織であって学生及び教員の双方が利用するものの運営に要する経費

人件費：国立大学法人等の役員及び教職員の給与、賞与、法定福利費等の経費。

一般管理費：国立大学法人等の管理その他の業務を行うために要した経費。

財務費用：支払利息等。

運営費交付金収益：運営費交付金のうち、当期の収益として認識した相当額。

学生納付金収益：授業料収益、入学料収益、入学検定料収益の合計額。

その他の収益：受託研究等収益、寄附金等収益、補助金等収益等。

臨時損益：固定資産の売却（除却）損益、災害損失等。

目的積立金取崩額：目的積立金とは、前事業年度以前における剰余金（当期総利益）のうち、特に教育研究の質の向上に充てることを承認された額のことであるが、それから取り崩しを行った額。

### 3. キャッシュ・フロー計算書

業務活動によるキャッシュ・フロー：原材料、商品又はサービスの購入による支出、人件費支出及び運営費交付金収入等の、国立大学法人等の通常の業務の実施に係る資金の収支状況を表す。

投資活動によるキャッシュ・フロー：固定資産や有価証券の取得・売却等による収入・支出等の将来に向けた運営基盤の確立のために行われる投資活動に係る資金の収支状況を表す。

財務活動によるキャッシュ・フロー：増減資による資金の収入・支出、債券の発行・償還及び借入れ・返済による収入・支出等、資金の調達及び返済等に係る資金の収支状況を表す。

資金に係る換算差額：外貨建て取引を円換算した場合の差額相当額。

### 4. 国立大学法人等業務実施コスト計算書

国立大学法人等業務実施コスト：国立大学法人等の業務運営に関し、現在又は将来の税財源により負担すべきコスト。

損益計算書上の費用：国立大学法人等の業務実施コストのうち、損益計算書上の費用から学生納付金等の自己収入を控除した相当額。

損益外減価償却相当額：講堂や実験棟等、当該施設の使用により一般に収益の獲得が予定されない資産の減価償却費相当額。

損益外減損損失相当額：国立大学法人等が中期計画等で想定した業務を行ったにもかかわらず生じた減損損失相当額。

損益外利息費用相当額：講堂や実験棟等、当該施設の使用により一般に収益の獲得が予定されない資産に係る資産除去債務についての時の経過による調整額。

損益外除売却差額相当額：講堂や実験棟等、当該施設の使用により一般に収益の獲得が予定されない資産を売却や除去した場合における帳簿価額との差額相当額。

引当外賞与増加見積額：支払財源が運営費交付金であることが明らかと認められる場合の賞与引当金相当額の増加見積相当額。前事業年度との差額として計上（当事業年度における引当外賞与引当金見積額の総額は、貸借対照表に注記）。

引当外退職給付増加見積額：財源措置が運営費交付金により行われることが明らかと認められる場合の退職給付引当金増加見積額。前事業年度との差額として計上（当事業年度における引当外退職給付引当金見積額の総額は貸借対照表に注記）。

機会費用：国又は地方公共団体の財産を無償又は減額された使用料により賃貸した場合の本来負担すべき金額等。